

LED-Einzelhindernisfeuer



- > Das optimierte Design des Glases bietet eine verbesserte LED-Leistung
- > 360° Sichtbarkeit
- > Moderne SMD-LED Technologie
- > Widerstandsfähig gegen Erschütterung und Vibration sowie korrosionsbeständig

Anwendungsbereich



Niederintensitäts-
Hindernisbefeu-
erung
(ICAO Typ A)

Das DWT-OBS-LED S Einzelhindernisfeuer eignet sich hervorragend um potentielle Hindernisse und somit Gefahren für die Luftfahrt kenntlich zu machen. Durch die unterschiedlichsten Möglichkeiten der Spannungsversorgung findet sich ein Einsatz in fast jedem Anwendungsbereich. Es ist permanent leuchtend oder alternativ blinkend lieferbar.

LED-Doppelhindernisfeuer

Das DWT-OBS-LED S Doppelhindernisfeuer ist identisch mit dem Einzelhindernisfeuer, es erfolgt jedoch optional eine automatische Umschaltung auf das Standby-Leuchtmittel im Falle eines Defektes des Hauptleuchtmittels.

Auf der obigen Abbildung handelt es sich um eine kundenspezifische Anfertigung mit gelbem Gehäuse – dies ist nicht die Standardausführung.



MECHANISCHE NENNDATEN

Material	
Gehäuse	Aluminium
Systemteile	Rostfreier Stahl
Optik	Glas
Befestigung	1" NPT und 3/4" NPT Muttergewinde (inkl. Adapter)
Betriebstemperatur	-55° C bis + 55° C
Höhe	
Einzel	283 mm
Doppel	369 mm
Breite (Doppel)	395 mm
Gewicht	
Einzel	ca. 4 kg
Doppel	ca. 7,8 kg
Durchmesser Einzel. = Länge Doppel.	147 mm
Schutzart	IP65
Korrosionsfest eingebaute LEDs	

ELEKTRISCHE NENNDATEN (VERSIONSABHÄNGIG)

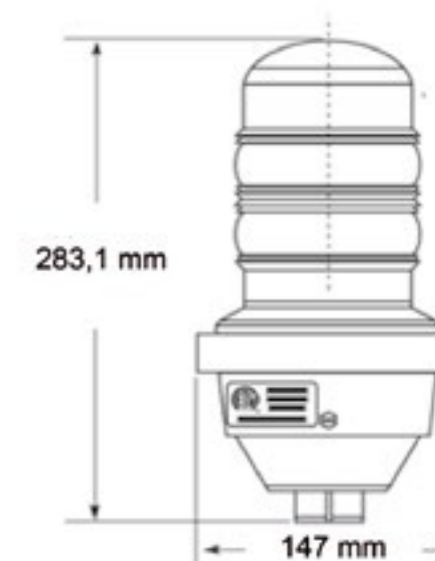
Nominale Betriebsspannung	<ul style="list-style-type: none"> ◦ 220 VAC (50/60 Hz) ◦ 120 VAC ◦ 48 VDC ◦ 24 VDC ◦ 12 VDC
Leistungsaufnahme	
220 V Version	14,5 W (17 W max)
12 V Version	24,5 W (29 W max)
24 V Version	22 W (29 W max)

Moderne SMD-LED Technologie

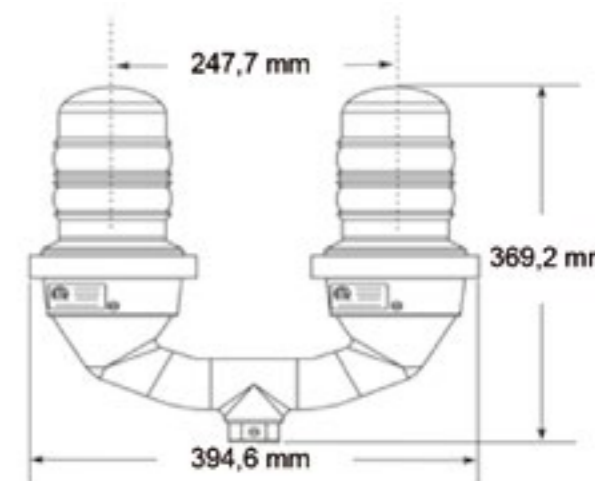
OPTISCHE NENNDATEN

Lichtquelle	Hochleistungs-LED
Lichtfarbe	Rot (andere optional)
Lichtintensität Typ B	> 10 Candela
Hor. Abstrahlcharakt.	360°
Vertikale Divergenz	- 10° bis + 20°
Blitzmodus	Optional mit Steuerung

ABMESSUNGEN EINZELHINDERNISFEUER



ABMESSUNGEN DOPPELHINDERNISFEUER



PHOTOMETRIE (ISOTROPISCHES INTENSITÄTSDIAGRAMM)

