

LED Mittelintensitäts Überflurfeuer



- > EcoLed LED Leuchtmittel
- > Einfaches und robustes Design
- > Besserer Lichtstrom durch speziell gefärbte Glasoptiken
- > Einfache Installation und Wartung

Anwendungsbereiche



HLP Anflug- & Randbefeuern
 Rollwegrand
 Vorfelddrand

Das DWT-LODO LED MK II kann in Verbindung mit der Steuerung in drei verschiedenen Helligkeitsstufen eingestellt werden. Die Dichtigkeit wird durch ein spezielles System garantiert.

Die LED-Leuchtmittel zeichnen sich durch eine lange Lebensdauer und gleichmäßige Abstrahlung aus.



Verfügbar in den Farben: Grün, Blau, Weiß, Gelb, Rot Orange
 Abbildungen zeigen den optionalen Tagessichtschirm.

Konform mit:
 ✓ ICAO Annex 14

MECHANISCHE NENNDATEN

Schutzklasse	IP55
Gehäusematerial	Aluminium
Gehäusefarbe	Gelb RAL 1021
Abmessungen	
Höhe	245 mm
Durchmesser	140 mm
mit Bodenplatte	165 mm
Gewicht	2,45 kg
Befestigung	Auf Bodenplatte

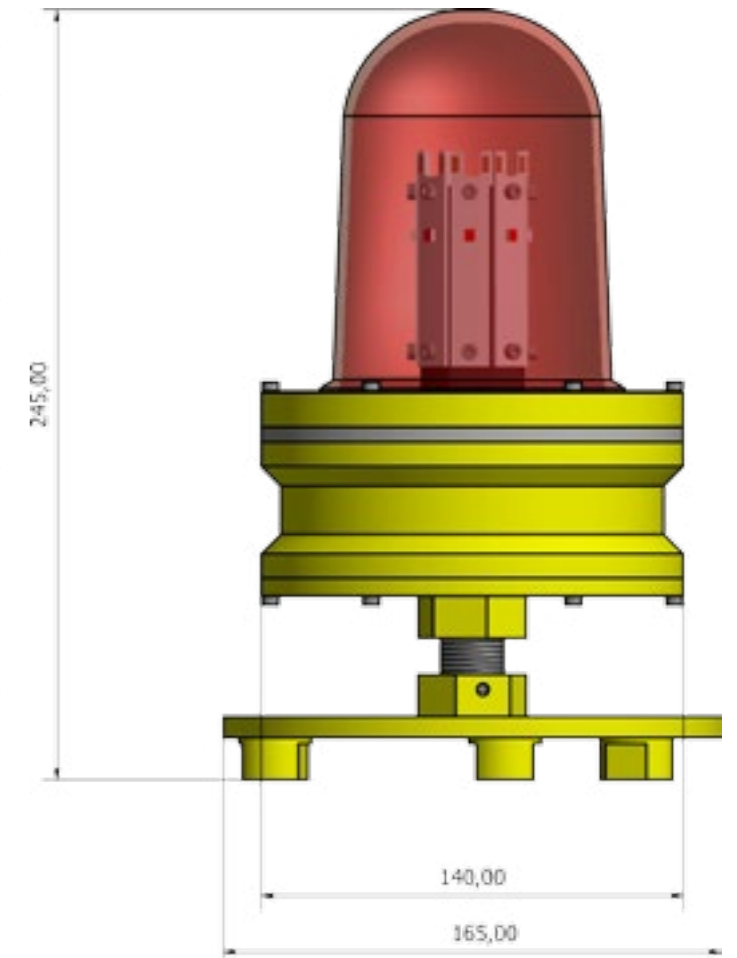
OPTISCHE NENNDATEN (VERSIONSABHÄNGIG)

Verfügbare Lichtfarben	<ul style="list-style-type: none"> ◦ Weiß ◦ Grün ◦ Gelb ◦ Blau ◦ Rot ◦ Orange
Verfügbare Intensitätsstufen	Mit Steuerung in 10%, 30%, 100%

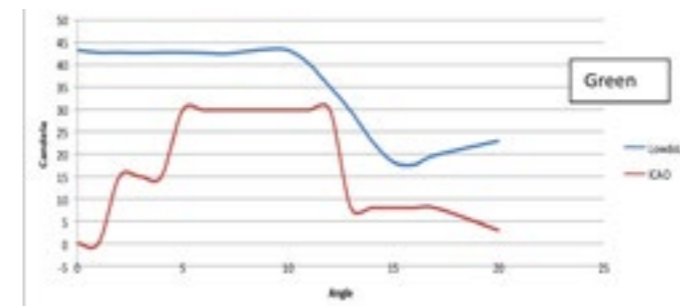
ELEKTRISCHE NENNDATEN (VERSIONSABHÄNGIG)

Stromversorgung	<ul style="list-style-type: none"> ◦ 24 bis 48 V DC ◦ 110 bis 230 V AC
Leistung	10 bis 20 W

ABMESSUNGEN



PHOTOMETRIE T.L.O.F (GRÜN)



PHOTOMETRIE F.A.T.O / ANFLUG (WEISS)

