

## Regler für DWT-HIN Feuer



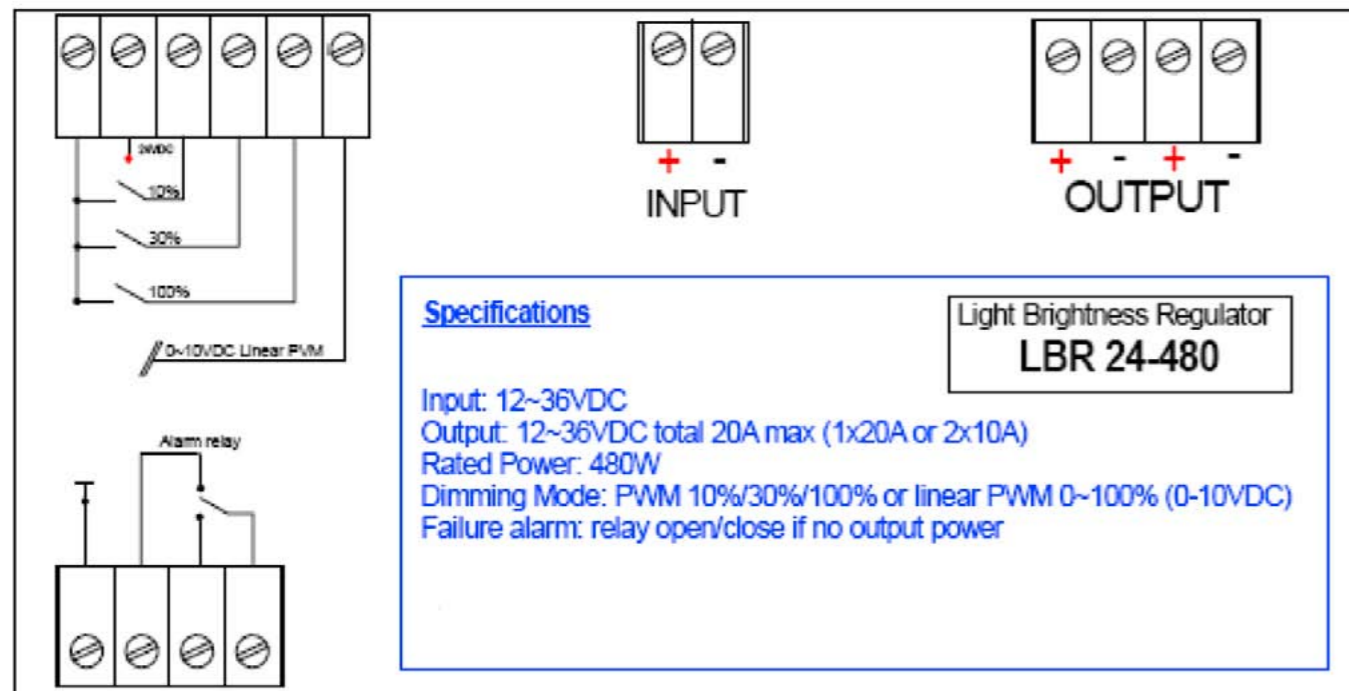
- Vereinfacht die gesamte elektrische Versorgung
- Alarm bei Betriebsstörung
- Möglichkeit zum funkangesteuerten Betrieb
- 3 Helligkeitsstufen oder linear

### ELEKTRISCHE NENNDATEN

<b>Input</b>	<ul style="list-style-type: none"> <li>◦ 230 V AC 50/60 Hz</li> <li>◦ 110 V AC</li> </ul>
<b>Output</b>	24 V DC
<b>Helligkeit</b>	<ul style="list-style-type: none"> <li>◦ 3 Helligkeitsstufen: 10 %; 30 %; 100 %</li> <li>◦ Linear 0-100% (mit 0...10V DC)</li> </ul>
<b>Sicherheit</b>	Input und Output Überlastschutz
<b>Regler</b>	PWM
<b>Leistung</b>	480 W

Der DWT-LBR 24-480 Regler eignet sich für den Betrieb mit den Feuern *DWT-HIN 150* und *DWT-HIN 8 MK II*.

Seine geringen Maße ermöglichen die Unterbringung in einem normalen Verteilerkasten.



## Einbautopf für DWT-HIN Feuer

Der Einbautopf eignet sich für den Einbau der Feuer *DWT-HIN 150* und *DWT-HIN 8 MK II*.

Die Befestigung erfolgt über drei Schrauben, sodass Feuer ohne großen Aufwand ausgewechselt werden können.

### MECHANISCHE NENNDATEN

<b>Material</b>	V2A
<b>Schutzklasse</b>	IP 68
<b>Überhöhung</b>	0 mm
<b>Einbautiefe</b>	100 mm
<b>Durchmesser</b>	160 mm
<b>Gewicht</b>	0,72 kg

