

## Hochleistungs-Unterflurfeuer (zweistrahlig)



- Ausgezeichnete photometrische Leistungen wegen der Verwendung von Reflektorlampen: Erhöhte Lichtleistung
- Aufrechterhaltung der Reflektorleistungen: Der Reflektor ist Teil des Leuchtmittels und wird beim Lampenwechsel ersetzt,
- Hohe optische Stabilität: Keine Feuereinstellung notwendig

### Anwendungsbereiche



### Pistenrand Hochleistung

Das Feuer ist mit zwei 105 W- Halogenlampen mit dichroitischem Reflektor 6,6 A ausgerüstet. Die Lampenlebensdauer ist über 1 000 h bei maximaler Intensität. Ansteuerung je nach Anflugrichtung möglich.

Alle Außenteile bestehen aus eloxiertem Aluminium-Hartguß. Die Federn und Schrauben bestehen aus rostfreiem Stahl.

Der Außendurchmesser beträgt 304 mm (12“) und weist eine geringe Überhöhung von 12.7 mm (1/2“) auf.

Das Feuer kann direkt in einer 12“-Einbauschale, einer Einbauschale Typ FAA L-868B oder mit Adapterring in einer Einbauschale FAA L-868C oder FAA LB-1 eingebaut werden

Das Unterflurfeuer für Pistenrand ist ein zweiseitiges Hochleistungsfeuer, gemäss der Empfehlungen in Paragraph 5.3.9 des Bands I des ICAO Anhangs 14, der FAA-Normen L-850C, STANAG 3316, CAP 168 und der britischen Normen BS 3224.

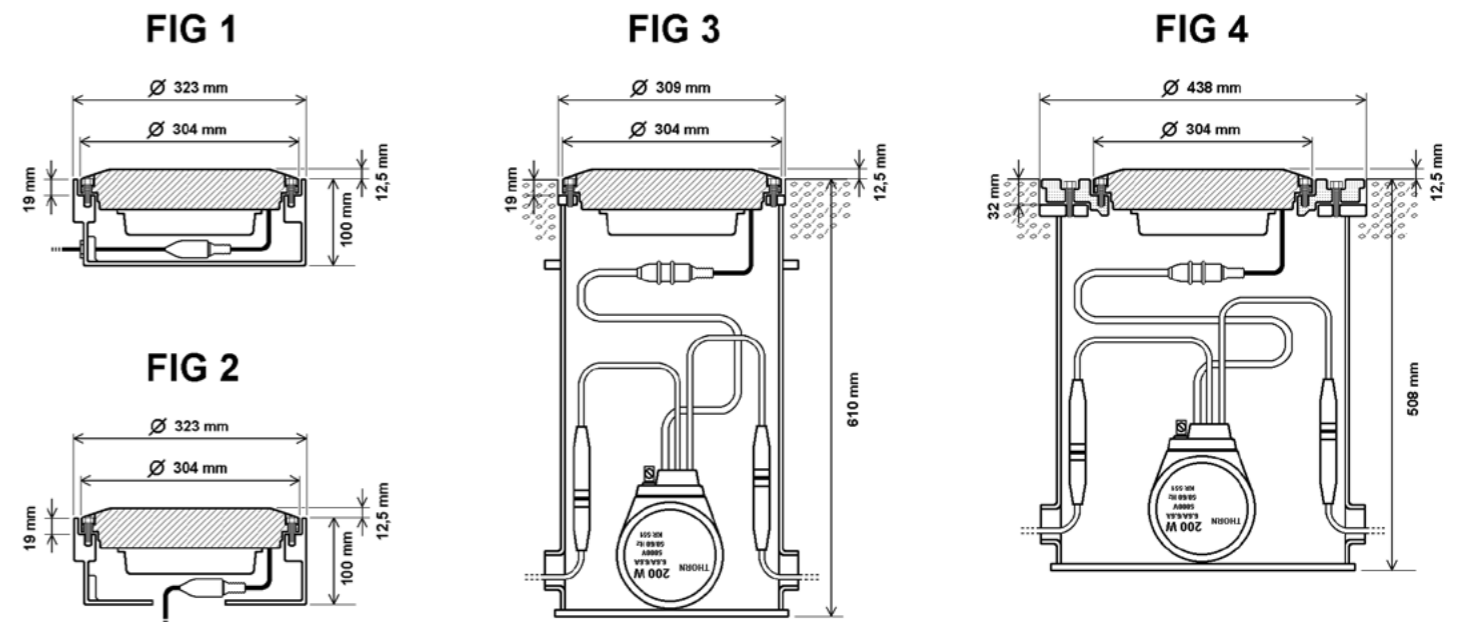


Konform mit:  
✓ ICAO Annex 14

### NENNDATEN

<b>Leuchtmittel</b>	Vorfokussierte Halogenlampen mit dichroitischem Reflektor 6,6 A 105 W. Lampenlebensdauer über 1000 h bei 6,6A.
<b>Einspeisung</b>	Je nach Modell wird ein oder zwei zweipoliger Stecker (FAA-Typ) zum Anschluß zwischen dem Feuer und dem Trafo bzw. den Trafos mitgeliefert
<b>Photometrie</b>	Die Verteilung und die Gleichmässigkeit entsprechen ICAO Anhang 2 des Anhangs 14 und FAA L-850C
<b>Farben</b>	Grüne und rote dichroitische Filter, gemäss ICAO Anhang 1 des Anhangs 14
<b>Endbearbeitung</b>	Alle Außenteile bestehen aus eloxiertem Aluminium-Hartguß. Alle Teile wie Federn und Schrauben bestehen aus rostfreiem Stahl
<b>Überhöhung</b>	12,7 mm (1/2“)
<b>Außendurchmesser</b>	304 mm (12“)
<b>Befestigung</b>	Mit sechs M10 Stiften und Muttern (mit Sockelfuß oder Adapterring geliefert)
<b>Nettogewicht</b>	5,3 kg

### ABMESSUNGEN



### PHOTOMETRIE

