

Hochleistungs- / Mittelleistungs-Unterflurfeuer



- Geringe Leistungsaufnahme: nur 2 x 105 W für die zweistrahlige, Hochleistungsbeleuchtung und 45 W für die rundstrahlende, Mittelleistungsbeleuchtung
- Lampenlebensdauer über 1000h bei 6.6 A
- Einfacher Prismenwechsel (Schnell-wechselprisma)

Anwendungsbereiche



Pistenrand Hochleistung Pistenrand Mittelleistung

Das Feuer INL-REO wurde als Ersatz der Pistenrand-Überflurfeuer auf Flughäfen, die das Airbus A380 betrieben werden, entwickelt. Dieses Feuer widersteht den Abgasstrahl und Ansaug der Motoren des A380, sorgt beides für die zweistrahlige, Hochleistungsbeleuchtung und die rundstrahlende, Mittelleistungsbeleuchtung des Pistenrandes (zum Anflug benutzt).

Das Feuer ist gemäss der Empfehlungen in Paragraph 5.3.9 des Bands I des ICAO Anhangs 14, der FAA-Normen L-850C, STANAG 3316, CAP 168 und der britischen Normen BS 3224. Das Feuer ist mit drei Halogenlampen mit dichroitischem Reflektor 6,6 A ausgerüstet (2 x 105 W und 1 x 45 W). Die Lampenlebensdauer beträgt über 1000 h bei maximaler Intensität. Ansteuerung Hochleistung / Mittelleistung möglich. Alle Außenteile bestehen aus eloxiertem Aluminium-Hartguß. Die Federn und Schrauben bestehen aus rostfreiem Stahl. Das Feuer kann direkt in einer 12“-Einbauschale, einer Einbauschale FAA L-868B oder mit Adapterring in einer Einbauschale FAA

L-868C oder FAA LB-1 eingebaut werden.

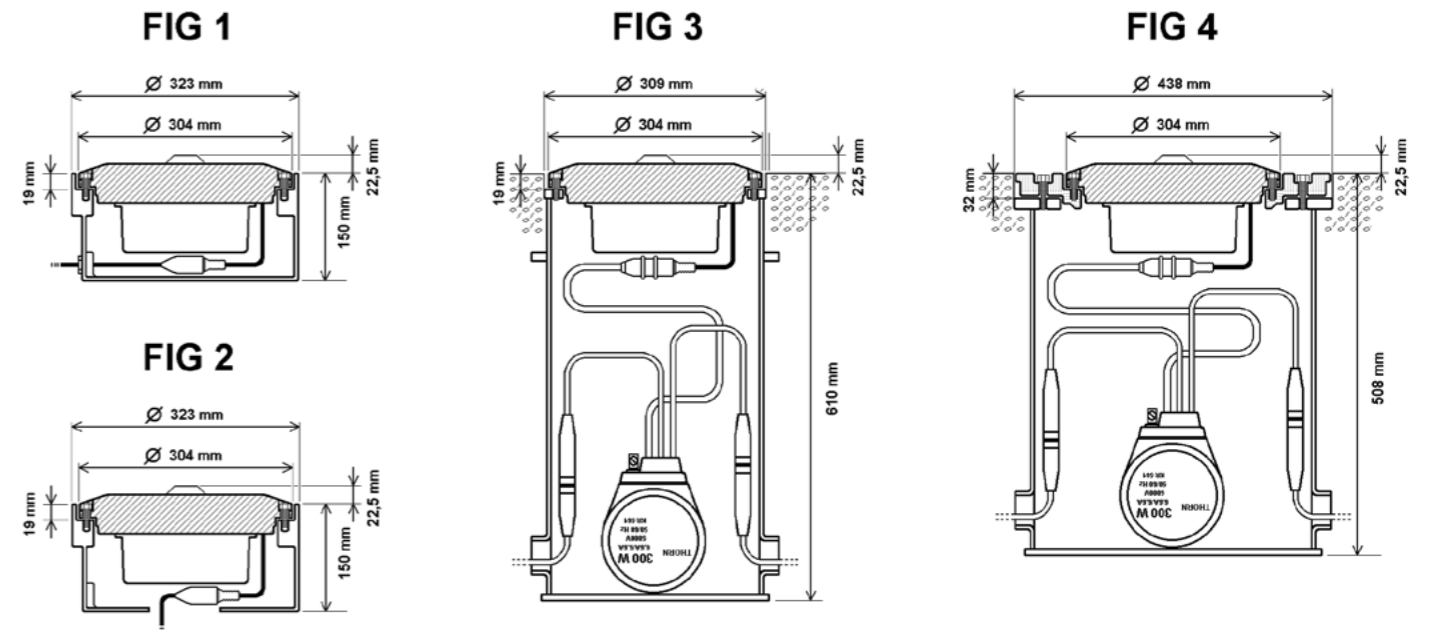
Konform mit:
✓ ICAO Annex 14



NENNDATEN

| | |
|-------------------------|--|
| Leuchtmittel | Vorfokussierte Halogenlampen mit dichroitischem Reflektor 6,6 A 105 und 45 W. Lampenlebensdauer über 1000 h bei 6,6 A |
| Einspeisung | Je nach Modell wird ein oder zwei zweipoliger Stecker (FAA-Typ) zum Anschluß zwischen dem Feuer und dem Trafo bzw. den Trafos mitgeliefert |
| Photometrie | Die Verteilung und die Gleichmässigkeit entsprechen ICAO Anhang 2 des Anhangs 14 und FAA L-850C |
| Farben | Gelbe und rote dichroitische Filter, gemäss ICAO Anhang 1 des Anhangs 14 |
| Endbearbeitung | Alle Außenteile bestehen aus eloxiertem Aluminium-Hartguß. Die Federn und Schrauben bestehen aus rostfreiem |
| Überhöhung | 22,5 mm (< 1") |
| Außendurchmesser | 304 mm (12") |
| Befestigung | Mit sechs M10 Schrauben und Muttern (mit Einbauschale oder Adapterring geliefert). |
| Nettogewicht | 6,0 kg |

ABMESSUNGEN



PHOTOMETRIE (105 W, 45 W AUF ANFRAGE)

