

Funkgesteuertes Solar-Heliport-Flutlicht



- > Bauhöhe erfüllt die Anforderungen an Hindernisfreiheit
- > Solargestützte Stromversorgung für eigenständigen Betrieb
- > Weltweit verschlüsselte 2,4 GHz Funk-Steuerung
- > Anschluss zur optionalen zusätzlichen Stromversorgung

Anwendungsbereiche



Landeflächen-Beleuchtung
Abstellflächen-Beleuchtung

Das solarbasierte LED-Flutlicht verfügt über ein integriertes Akkusystem, welches die Installation auch an Orten ohne feste Spannungsversorgung ermöglicht. Die gesamte Einheit ist in ein witterungsbeständiges, pulverbeschichtetes Aluminiumgehäuse integriert und kann daher auch in den rauesten Umgebungen eingesetzt werden.

Die Gesamtbauhöhe beträgt inklusive Sollbruchkupplung weniger als 250 mm. Die LED-Optik ist speziell für den Einsatz auf Hubschrauberlandeplätzen konzipiert und sorgt für eine gleichmäßige Lichtverteilung über die weitläufige Heliport-Fläche. Die obere Abdeckung vermeidet potentielle Blendungen der Piloten. Das Solar-Hubschrauberlandeplatz-Feuer wird wie die anderen Modelle (z.B. das AV-425-RF und AV-70-RF) mit dem gleichen Funk-Controller gesteuert und können so perfekt in ein System bestehend aus Heliport-Beacon, Rollweg- und Hindernisbefeuern sowie Windrichtungsanzeiger integriert werden. Hierbei besteht die Möglichkeit zur kompletten oder in Lichtgruppen segmentierten Steuerung. Das Feuer verfügt standardmäßig über einen Eingang zur externen Spannungsversorgung.

Konform mit:
✓ ICAO Annex 14

Zubehör / Optionen:

- ✓ Avlite Pilotensteuerung
- ✓ Anschluss zur externen Spannungsversorgung

MECHANISCHE NENNDATEN

Material	
Gehäuse	Aluminium, 7-fach pulverbeschichtet
Optik	LEXAN® Polycarbonat, UV-stabilisiert
Gehäusefarbe	Luftfahrtgelb
Abmessungen Batterieeinheit	
Länge	674 mm
Breite	332 mm
Höhe	< 250 mm
Abmessungen Leuchteneinheit	
Länge	406 mm
Breite	230 mm
Höhe	250 mm
Schutzklasse	IP68
Gewicht	ca. 18,4 kg
Befestigung / Montage	Sollbruchkupplung
Umgebungstemperatur	- 40 bis + 80 °C
Belastung	Windgeschwindigkeit bis 160 km/h

OPTISCHE NENNDATEN

Lichtquelle	LED
Lichtfarben	Weiß Andere auf Anfrage

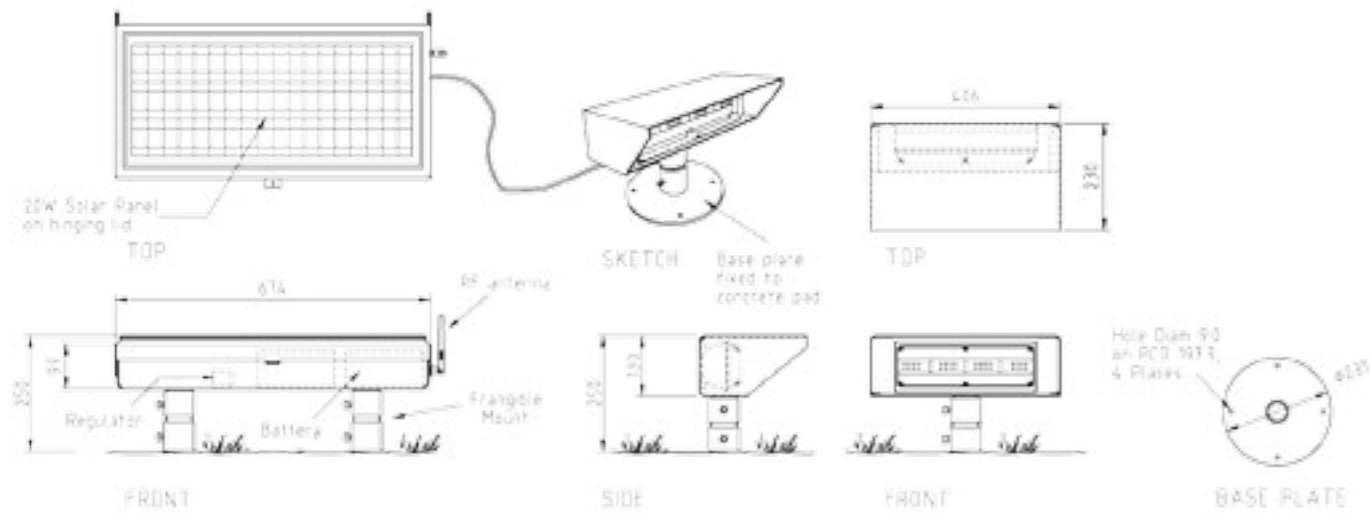
ELEKTRISCHE NENNDATEN

Betriebsspannung	12 V
Akkukapazität	18 Ah, SLA-Akku
Überlastschutz / Sicherung	Integriert
Solarpanel	
Typ	Multikristallin
Leistung	20 W
Effizienz	14 %
Ladeprozess	Mikroprozessorgesteuert
Frequenz Funksteuerung	2,4 GHz ISM Band

Werte können abhängig von Solarverfügbarkeit variieren.

Funkgesteuertes Solar-Heliport-Flutlicht

ABMESSUNGEN



Avlite's Hubschrauberlandeplatz-Feuer werden mit dem gleichen Funkcontroller gesteuert wie die anderen Modelle, z.B. das AV-425-RF und AV-70-RF und können so perfekt in ein System bestehend aus Heliport-Beacon, Rollweg- und Hindernisbefeuung sowie Windrichtungsanzeiger integriert werden. Hierbei besteht die Möglichkeit zur kompletten oder in Lichtgruppen segmentierten Steuerung. Die Heliport Feuer können mit einer Funksteuerung verbunden und somit von anfliegenden Piloten eigenständig aktiviert und gesteuert werden.

