

Funkgesteuertes Solar-Rollwegrandfeuer



- > Weltweit akzeptierte 2,4GHz Funksteuerung
- > 128bit Sicherheits-Verschlüsselung
- > Umschaltbar zwischen sichtbaren und taktischen Infrarot-LEDs
- > 3-Stufen Intensitätseinstellung
- > Ersetzbare Akkupack mit hoher Kapazität
- > Internes Funkmodul und Antenne

Anwendungsbereiche



Rollwegrandbefeuerung FAA Construction & Barricade Lighting

Das DWT-AV-72-RF ist ein komplett eigenständiges solargestütztes und rundumstrahlendes Luftfahrtfeuer mit taktischem IR-Modus und 2,4GHz Funksteuerung mit 128bit Verschlüsselung. Ein integriertes Funkmodul mit Antenne ermöglicht den Empfang der verschlüsselten Nachrichten des tragbaren Controllers bzw. der Pilotenaktivierung.

Die Einheit bietet NVG-kompatible Infrarot-LEDs für ortsveränderlichen oder stationären Einsatz. Der Betriebsmodus der Feuer kann über eine weltweit einsetzbare 2,4GHz Funksteuerung oder mit automatischem Dämmerungsschalter gesteuert werden. Integrierte AvMesh®-Technologie zur Erweiterung der Netzwerktopologie: Jedes Feuer ist Empfänger und Sender um die Übertragungreichweite zu maximieren.

Feuer können zu bestimmten Lichtgruppen zusammengefasst werden um individuelle, ortsabhängige Funktionsgruppen zu ermöglichen.

Zubehör / Optionen:

- ✓ Funksteuerung
- ✓ Pilotensteuerung
- ✓ IR-LEDs
- ✓ Externer Ein-/Aus-Schalter
- ✓ Externer Ladeanschluss
- ✓ Manueller Betrieb (Taster)

Konform mit:
✓ ICAO Annex 14

MECHANISCHE NENNDATEN

Material	LEXAN® Polycarbonat, UV-stabilisiert
Gehäusefarbe	Entsprechend Lichtfarbe (s.u.)
Abmessungen	
Durchmesser Gesamt	231 mm
Höhe	240 mm
Durchmesser Optik	140 mm
Schutzklasse	IP68
Gewicht	1,1 kg
Befestigung / Montage	6 x 17 mm Löcher auf 200 mm Lochkreisplatte
Umgebungstemperatur	-40 bis +80 °C
Belastung	Windgeschwindigkeit bis 160 km/h

OPTISCHE NENNDATEN

Lichtquelle	12 Hochleistungs-LEDs und 6 Infrarot LEDs
Lichtfarben	Rot Grün Weiß Gelb Orange Blau
Lichtstärke (Dauerbetrieb Blitzend)	
Blau	2,8 cd 5,5 cd
Rot	6,8 cd 18,2 cd
Grün	9,0 cd 21,9 cd
Weiß	7,0 cd 19,1 cd
Gelb	6,5 cd 15,1 cd
Intensitätsstufen	25%, 50%, 75%, 100%
Divergenz	
Horizontal	360°
Vertikal	0° bis + 7°
Blitzmuster	> 250 inklusive Dauerbetrieb

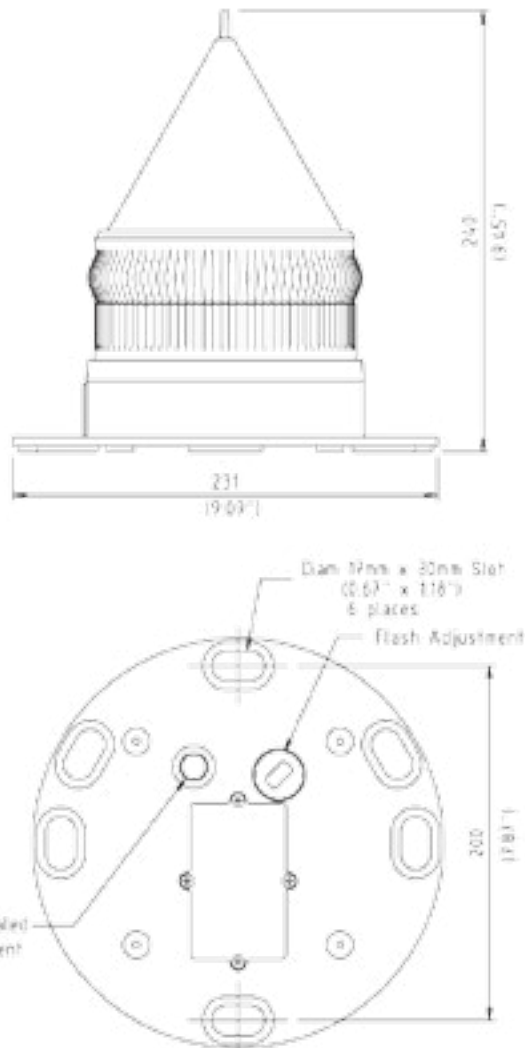
ELEKTRISCHE NENNDATEN

Betriebsspannung	3,6 V
Akkukapazität	16 Ah, Hochleistungs-NiMH-Akku
Überlastschutz / Sicherung	Integriert
Solarpanel	
Typ	Multikristallin
Leistung	2,5 W (2 x 1,25W)
Effizienz	14%
Ladeprozess	Mikroprozessor gesteuert
Funksteuerung (DWT-AV-70-RF)	
Frequenz	2,4 GHz
Reichweite	< 1,4 km (relayed)
Autonomie (ICAO, Dauerbetrieb)	
Dauerbetrieb	> 14 Nächte
Blitzend	> 38 Nächte (14 Stunden Dunkelheit, 12,5% Betriebszyklus)

Werte können abhängig von Solarverfügbarkeit variieren.

Funkgesteuertes Solar-Rollwegrandfeuer

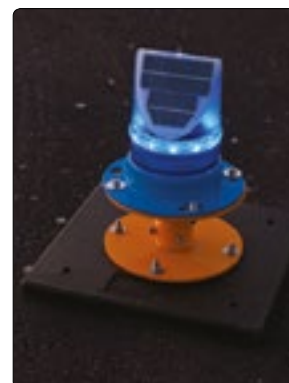
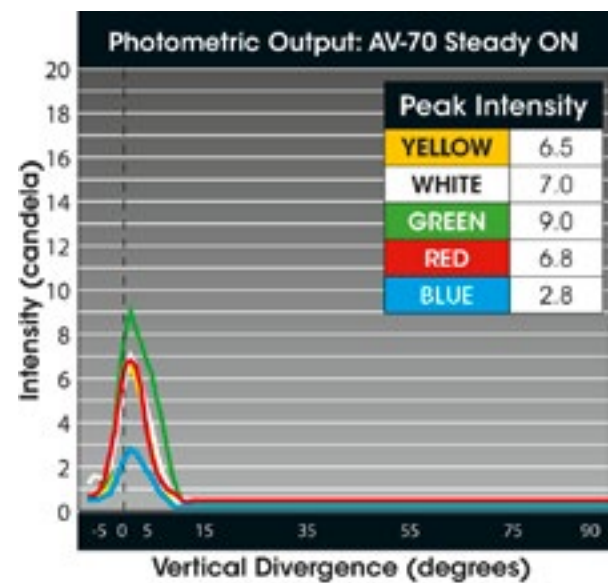
ABMESSUNGEN



DWT-AV-72-RF: Integrierte **AvMesh®** Technologie zur Erweiterung der Netzwerktopologie: Jedes Feuer ist Empfänger und Sender um die Übertragungreichweite völlig selbständig zu maximieren und redundant zu halten. Die Antenne ist geschützt im Lichtkopf integriert.

Der Betriebsmodus der Feuer kann über eine weltweit einsetzbare (verschlüsselte) 2,4GHz Funksteuerung oder mit automatischem Dämmerungsschalter gesteuert werden. Das Funksystem verwendet eine Netztopologie, die unendlich erweitert werden kann. Feuer können zu bestimmen Lichtgruppen zusammengefasst werden um individuelle, ortsabhängige Funktionsgruppen zu ermöglichen.

PHOTOMETRIE



DWT-AV-72:
 Integrierte Funksteuerung

3 Intensitätseinstellungen können über die Funksteuerung ausgewählt werden und über einen automatischen Dämmerungsschalter oder einen temporären Hochleistungsmodus aktiviert werden. Zu den Vorteilen der solarbasierten Spannungsversorgung zählt neben dem geringeren Installationsaufwand auch geringe Wartungskosten.

